

SCHRÄDER-AIR DL 50

Dezentrale Einzelraumlüftungsanlage
mit Wärmerückgewinnung



- **Energieeffiziente Be- und Entlüftung in Wohnungen, Häusern und Mehrfamilienhäusern.**
- **Reduzierung der Lüftungswärmeverluste dank Wärmerückgewinnung.**
- **Ausbalanciertes Lüftungssystem bei paarweisem Betrieb mehrerer Lüftungsgeräte mit einer zentralen Steuerung.**
- **Effizient: bis zu 90% Wärmerückgewinnung**
- **Kompakt leistungsstark auf Ø 160 mm, Kernbohrung DN 180**
- **Gesund: mindert die Schimmelbildung**
- **Ästhetisch: schlichtes, zeitloses Design**

Die Lüftungsanlage besteht aus der Innenraumeinheit mit einer dekorativen Frontplatte, einem Lüftungsrrohr mit einer Schall-Dämmmatte und einer Außen-Lüftungshaube. Die zentrale Lüftungseinheit ist das Funktionsteil der Lüftungsanlage.

Die zentrale Lüftungseinheit besteht aus einem Ventilator, einem Wärmetauscher und zwei Grobfiltern, die das Eindringen von Staub und Fremdkörpern in die Lüftungsanlage verhindern. Die Innenraumeinheit ist mit Verschlussklappen ausgestattet. Beim Stillstand der Lüftungsanlage schließen die Verschlussklappen und verhindern damit den unkontrollierten Luftrückstrom.

Die Lüftungshaube auf der Außenseite des Gebäudes schützt die Lüftungsanlage gegen Eindringen von Wasser und Fremdkörpern von Außen. Das runde Rohr hat den Durchmesser Ø 160 mm und eine Länge von 500mm.

Die Lüftungsanlage ist mit einem hexagonalen Keramik-Wärmetauscher ausgestattet, der eine Wärmerückgewinnung bis zu 90 % bietet. Dank der zellularen Struktur hat der Wärmetauscher eine größere Oberfläche und einen hohen Wirkungsgrad. Er zeichnet sich durch seine hervorragenden Eigenschaften für die Wärmeübertragung und durch die gute Wärmetauscherkapazität aus. Der Keramik-Wärmetauscher speichert die in der Abluft enthaltene Wärmeenergie und überträgt diese an die einströmende Frischluft.

Die Be- und Entlüftung erfolgt mit einem Axialventilator mit energiesparendem reversierendem EC-Motor für Zu- und Abluft.

Der Motor hat einen eingebauten Überhitzungsschutz und Kugellager für eine lange Lebensdauer.

Die Betriebsleuchte ist in der Frontplatte integriert. Im Dunkeln verringert sich die Lichtstärke automatisch.



Fernbedienung

Ventilator

mit reversierendem EC-Motor

Keramischer Enthalpie-Wärmetauscher (Regenerator)



Dekorative Frontplatte



Filter

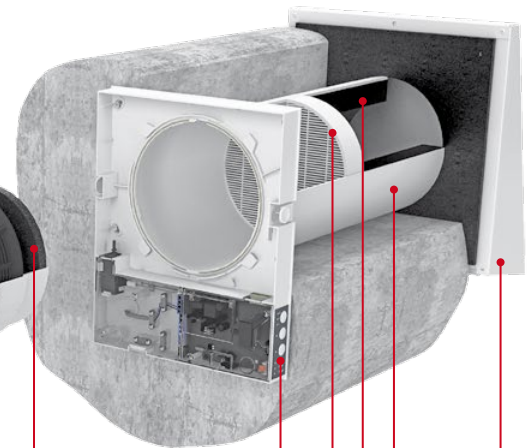
Sensorschalter für Betriebsmodus

Filter F8 (optional)

Geräuschkämmendes Material

Lüftungsrrohr

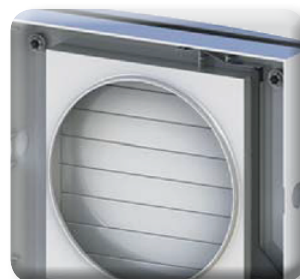
Äußere Lüftungshaube



Einfache Wartung: Die innere Abdeckung wird durch das Drücken der Riegel auf beiden Seiten abgenommen.



Einer der höchsten Wirkungsgrade der Wärmerückgewinnung auf dem Markt dank der hexagonalen Struktur der Wärmetauscherzellen.

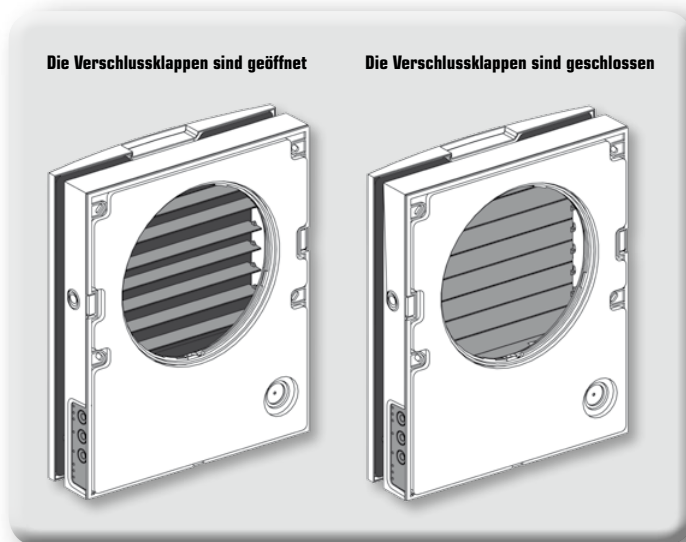


Die automatischen Verschlussklappen verhindern ungewollten Luftrückstrom.



Die speziell entwickelte Frontplatte lässt sich leicht schließen und gewährleistet eine 100% Luftdichtigkeit und schützt bei extremen Windlasten.

Wirkungsweise der automatischen Verschlussklappen



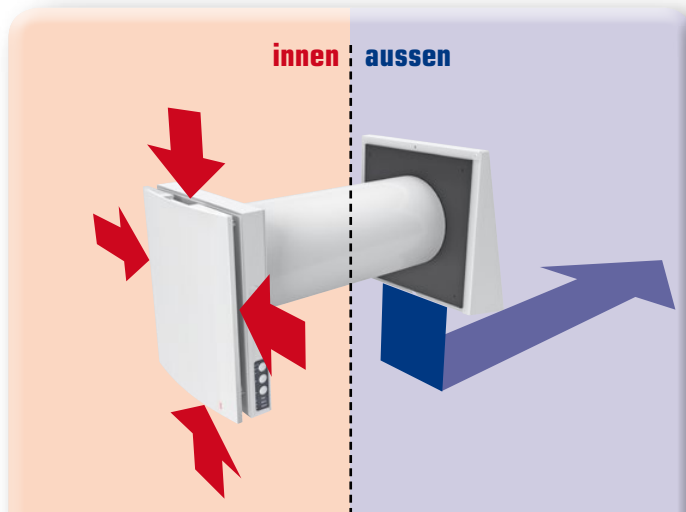
Die Innenraumeinheit ist mit Verschlussklappen ausgestattet. Beim Betrieb der Lüftungsanlage öffnen die Verschlussklappen und die Luft strömt durch die Lüftungsanlage. Die Verschlussklappen schließen innerhalb von 2 Minuten nach dem Stoppen der Lüftungsanlage.

Die Lüftungsanlage ist für den Einbau in eine Kernlochbohrung durch die Außenwand des Gebäudes konstruiert. Die optimale Lüftungslösung ist die paarweise Montage von dezentralen Lüftungsanlagen, die gegenphasig arbeiten. Während ein Teil der Anlagen im Zuluftbetrieb arbeiten läuft der andere Teil im Abluftbetrieb. Nach 70 Sekunden wechseln alle Geräte gleichzeitig die Richtung. Dies ermöglicht die beste Effizienz dieses Systems der kontrollierten Be- und Entlüftung.

Die Lüftungsanlage ist mit einem Feuchtigkeitssensor für die Kontrolle der Raumluftfeuchtigkeit ausgestattet.

Die Reihenschaltung mehrerer Lüftungsanlagen gewährleistet eine ausbalancierte Raumlüftung durch synchronen Betrieb.

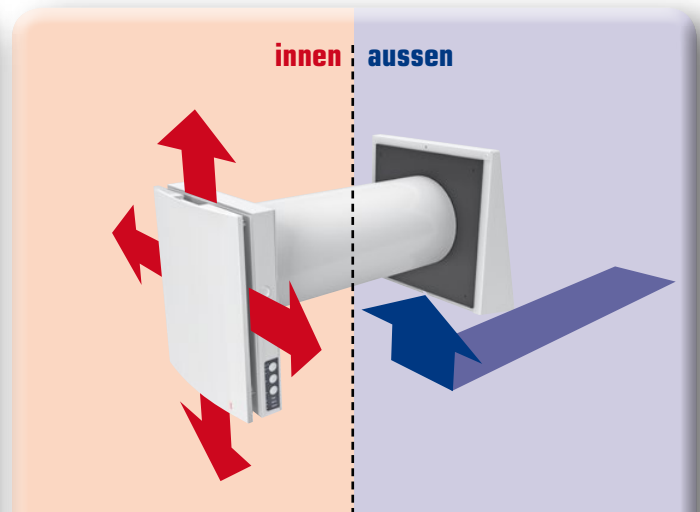
Betriebslogik der Lüftungsanlage in Winter



Phase 1 (70 Sekunden)

Entlüftung der verbrauchten Luft aus dem Raum durch synchronen Betrieb

- Die warme Abluft strömt aus dem Raum durch den Keramik-Wärmetauscher und übergibt die Wärmeenergie und Feuchtigkeit an den Wärmetauscher.
- Der Wärmetauscher ist nach 70 Sekunden erwärmt, dann wechselt die Lüftungsanlage in den Zuluftbetrieb.



Phase 2 (70 Sekunden)

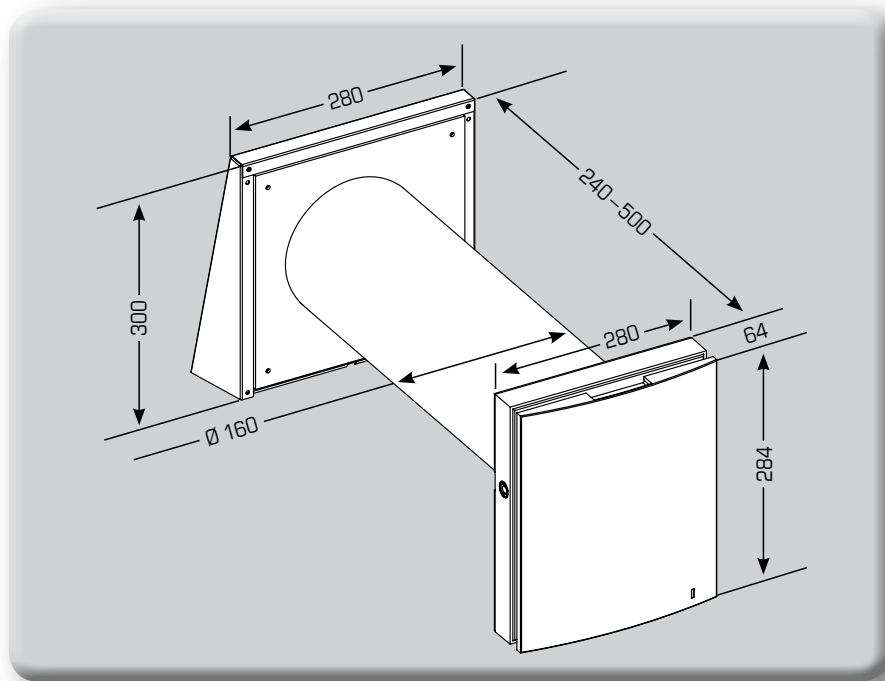
Belüftung mit frischer Luft in den Raum durch synchronen Betrieb

- Die frische kalte Außenluft strömt durch den Wärmetauscher und entnimmt die gespeicherte Wärme und Feuchte.
- Der Wärmetauscher ist nach 70 Sekunden abgekühlt, dann wechselt die Lüftungsanlage in den Abluftbetrieb.

Technische Daten:

Geschwindigkeit	1	2	3
Versorgungsspannung / 50-60 Hz, V	100-230V		
Leistung, W	3,61W	4,15W	5,20W
Stromaufnahme, A	0,025A	0,030A	0,039A
Drehzahl, min-1	800	1300	1900
Förderleistung im Lüftungsbetrieb, m ³ /h	15	30	50
Förderleistung im Wärmerückgewinnungsbetrieb, m ³ /h	7,5	15	25
Filter	G3 (optional: F8 PM2.5 > 75 %)		
Fördermitteltemperatur, °C	-30°C...50°C		
Schalldruckpegel (Entfernung 1 m)	20dB(A)	27dB(A)	30dB(A)
Schalldruckpegel (Entfernung 3 m)	11dB(A)	18dB(A)	21dB(A)
Dämmung des Außen-Schalldruckpegels gemäß DIN EN 20140	42dB(A)		
Wirkungsgrad der Wärmerückgewinnung	97%	90%	82%
Schutzart	IP 24		

Lieferumfang und Abmessungen:



- Innenraumeinheit der Lüftungshaube – 1 Stk.
- Lüftungsrohr – 1 Stk.
- Schall-Dämmmatte – 1 Stk.
- Montierte Zentraleinheit der Lüftungsanlage – 1 Stk.
- Lüftungshaube – 1 Stk.
- Fernbedienung – 1 Stk.
- Karton-Montageschablone – 1 Stk.
- Befestigungsstücke – 1 Stk.
- Betriebsanleitung – 1 Stk.
- Verpackungsbox – 1 Stk.

Lieferbare Varianten des Lüftungsgerätes Schröder-Air DL 50:

Produktbezeichnung	Artikelnummer	Synchroner Betrieb von 2 oder 4 Geräten
Schröder-Air DL 50	SFA850	Durch Verlegung einer Steuerleitung zwischen den einzelnen Lüftungsgeräten.
Schröder-Air DL 50 WLAN	SFA851	Datenaustausch zwischen den Lüftungsgeräten über WLAN, Steuerung über Smart-Phone/Tablet durch Android- oder IOS-App und Zuweisung Master/Slave und Zu- und Abluftbetrieb.



K. Schröder Nachf. · Hemsack 11-13
59174 Kamen
Tel.: +49 (0)23 07 / 9 73 00-0
Fax: +49 (0)23 07 / 9 73 00-55
E-Mail: kamen@schraeder.com
www.schraeder.com

K. Schröder Nachf. · Neue Siedlung 1
04509 Schönwölkau · OT Badrina
Tel.: +49 (0)3 42 08 / 7 41-0
Fax: +49 (0)3 42 08 / 7 41-19
E-Mail: badrina@schraeder.com
www.schraeder.com