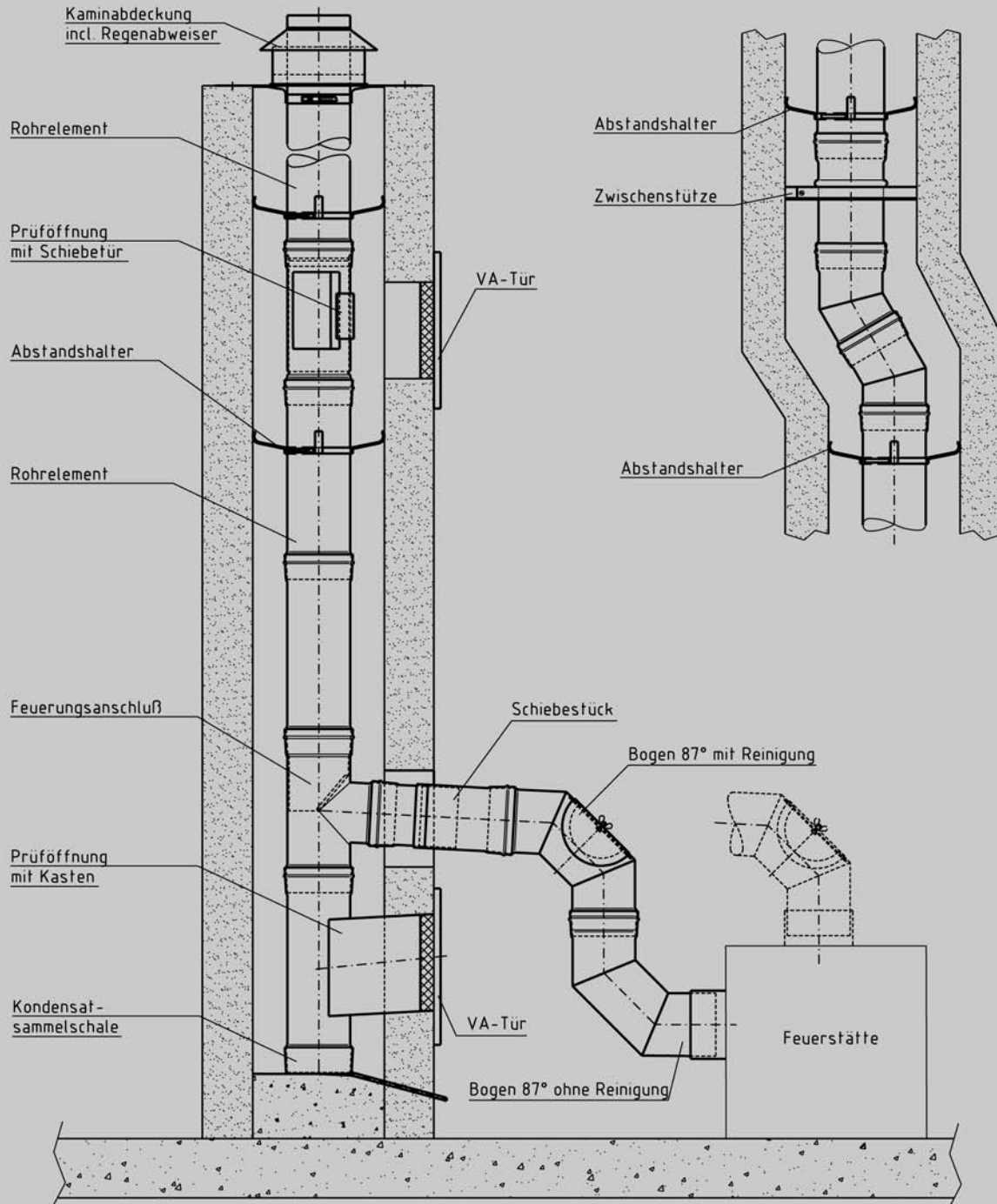


Anlagenbeispiel Future E

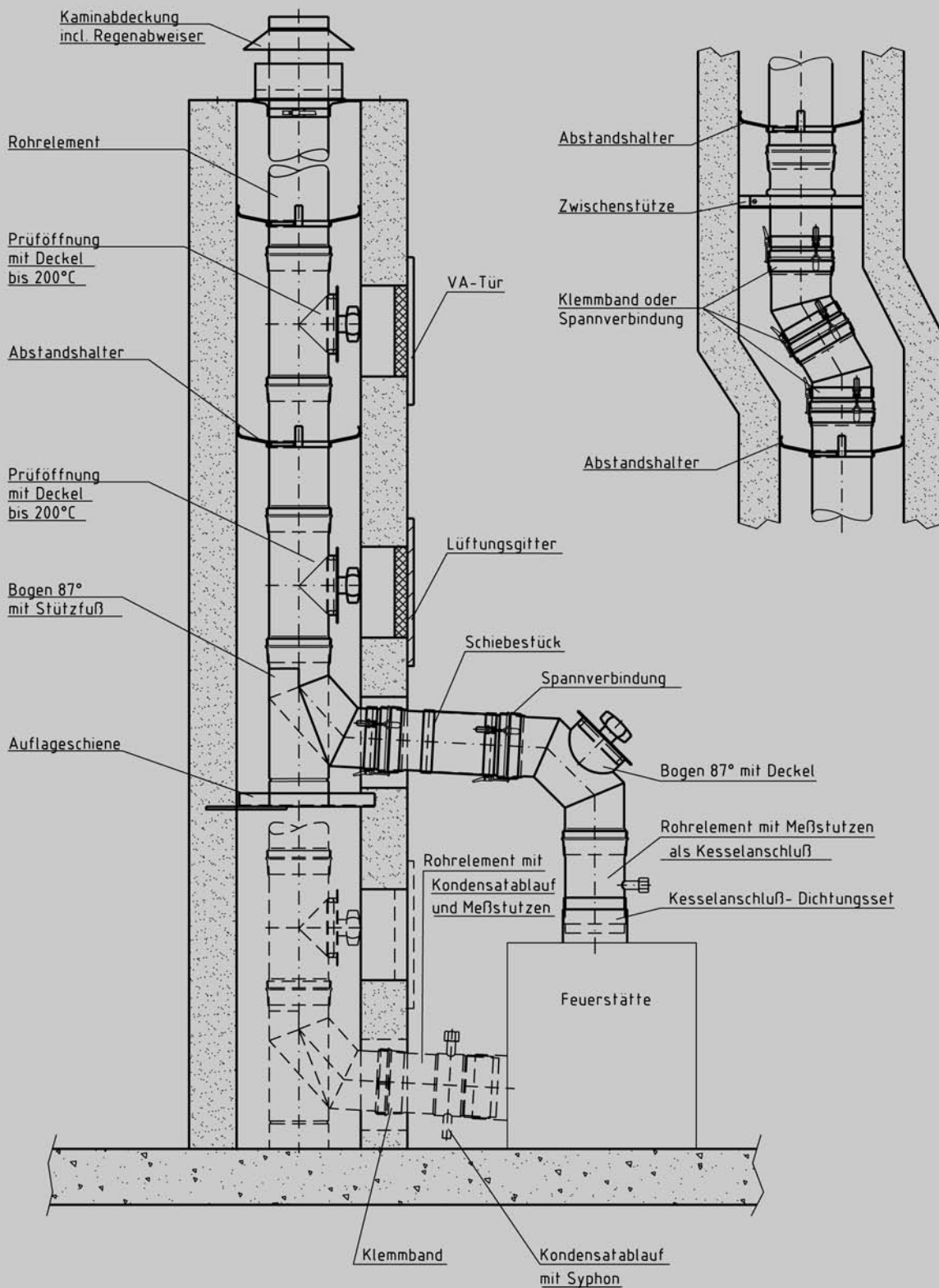
Schornsteinverzug



Anlagenbeispiel Future C

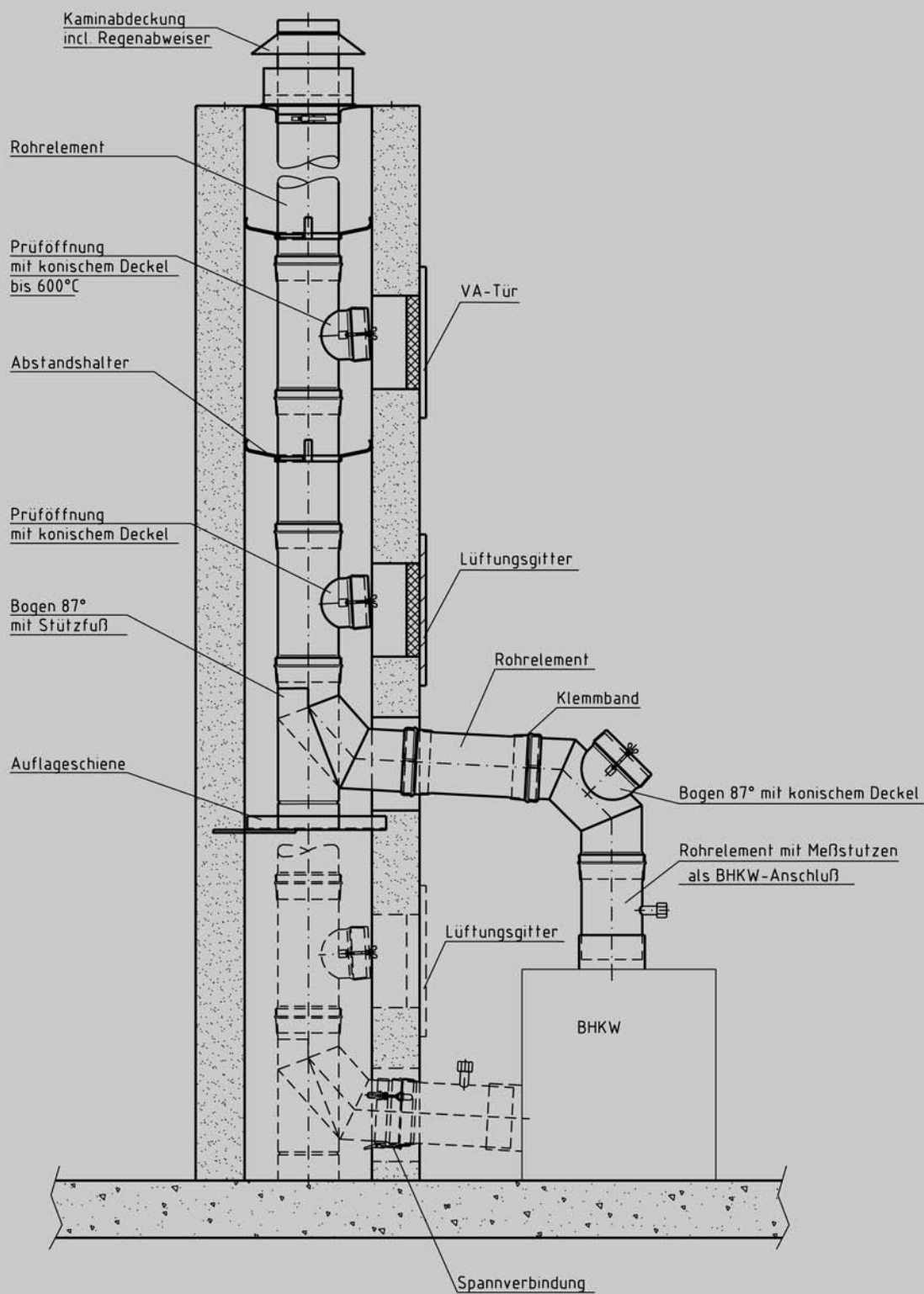
Schornsteinverzug

2

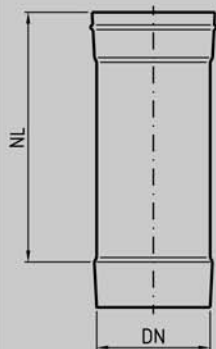


Anlagenbeispiel

Future BHKW



Rohrelement



Best. Nr.:	Future E	S 6 014	S 6 001	S 6 002	S 6 003	S 6 004
	Future C	S 5 014	S 5 001	S 5 002	S 5 003	S 5 004
	Future BHKW	S 5 014	S 5 001	S 5 002	S 5 003	S 5 004
		NL 105	NL 255	NL 335	NL 505	NL 1005

DN	80	100	113	120	130	140	150	160	180	200	225	250	300	350	400	450	500	550	600
----	----	-----	-----	-----	-----	-----	-----	-----	-----	-----	-----	-----	-----	-----	-----	-----	-----	-----	-----

Kondensatsammelschale mit Ablauf seitlich

Best. Nr.:	Future E	S 6 017
	Future C	S 5 017
	Future BHKW	-

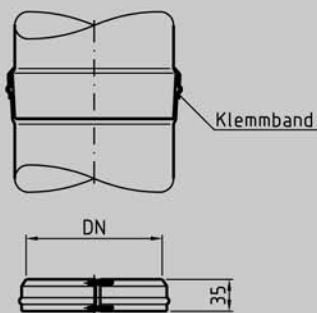


DN	80	100	113	120	130	140	150	160	180	200	225	250	300	350	400	450	500	550	600
----	----	-----	-----	-----	-----	-----	-----	-----	-----	-----	-----	-----	-----	-----	-----	-----	-----	-----	-----

Klemmband

Best. Nr.:	Future E	S 6 122
	Future C	S 5 122
	Future BHKW	S 5 122

zu verwenden in der Verbindungsleitung und Schrägführung

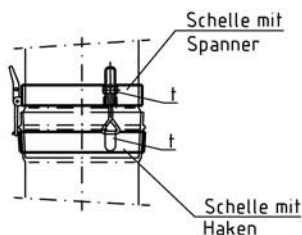


DN	80	100	113	120	130	140	150	160	180	200	225	250	300	350	400	450	500	550	600
----	----	-----	-----	-----	-----	-----	-----	-----	-----	-----	-----	-----	-----	-----	-----	-----	-----	-----	-----

Spannverbindung komplett

Best. Nr.:	Future E	-
	Future C	S 5 125
	Future BHKW	S 5 125

zu verwenden in der Verbindungsleitung und Schrägführung

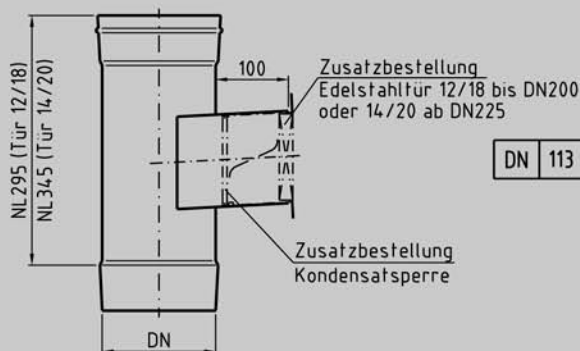


DN	80	100	113	120	130	140	150	160	180	200	225	250	300	350	400	450	500	550	600
t/Stck.	3						4			5			6						

NL = Nutzlänge / NL + 55 mm = ges. Länge

Prüföffnung mit Kasten

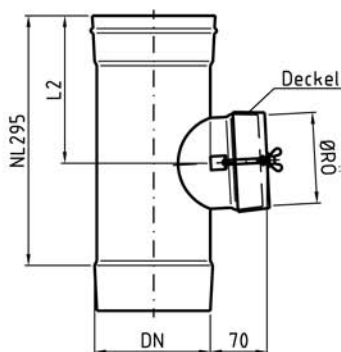
Best. Nr.: Future E S 6 026
 Future C -
 Future BHKW -



DN	113	120	130	140	150	160	180	200	225	250	300	350	400	450	500	550	600
----	-----	-----	-----	-----	-----	-----	-----	-----	-----	-----	-----	-----	-----	-----	-----	-----	-----

Prüföffnung mit konischem Deckel

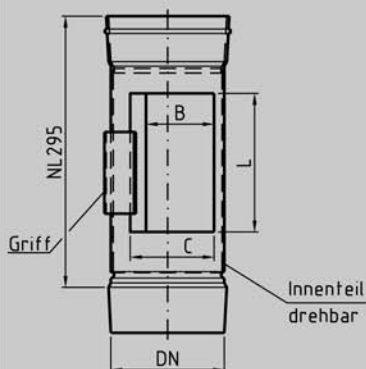
Best. Nr.: Future E S 6 028
 Future C S 5 028
 Future BHKW S 5 028



DN	80	100	113	120	130	140	150	160	180	200	225	250	300	350	400	450	500	550	600	
ØR0	80	100	113	120	130	140	150													
L2	160							175												

Prüföffnung mit Schiebetür (nicht FB)

Best. Nr.: Future E S 6 030
 Future C -
 Future BHKW -

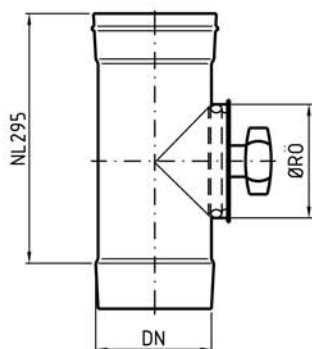


DN	80	100	113	120	130	140	150	160	180	200	225	250	300	350	400	450	500	550	600
L	180																		
B	89	93	96	98	114	118	121	123	126	130	131	133	135	137	137	137	138	138	139
C	100	105	113	120	129	137	143	148	157	162	168	172	178	180	183	184	185	186	187

Prüföffnung mit Quetschdeckel

Future C + BHKW max. 200°C

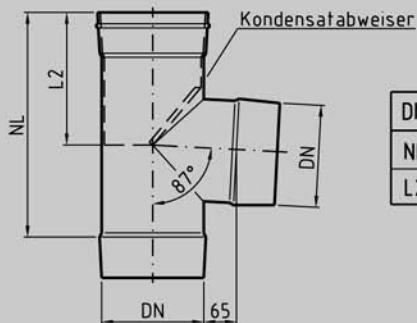
Best. Nr.: Future E S 6 032
 Future C S 5 032
 Future BHKW S 5 032



DN	80	100	113	120	130	140	150	160	180	200	225	250	300	350	400	450	500	550	600
ØR0	80	100	113	120	130	140	150												

Feuerungsanschluß 87°

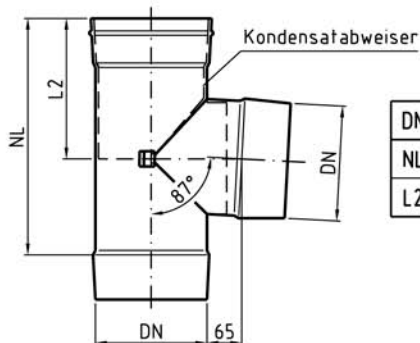
Best. Nr.: **Future E** S 6 037
Future C S 5 037
Future BHKW -



DN	80	100	113	120	130	140	150	160	180	200	225	250	300	350	400	450	500	550	600
NL	295										345	395	445	495	545	595	645	695	745
L2	160								175	200	210	240	265	290	310	335	360	385	

Feuerungsanschluß 87° mit Steckstutzen bis DN 200

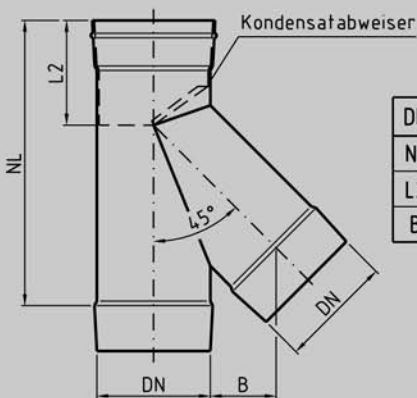
Best. Nr.: **Future E** S 6 038
Future C -
Future BHKW -



DN	80	100	113	120	130	140	150	160	180	200
NL	295									345
L2	160								175	200

Feuerungsanschluß 45°

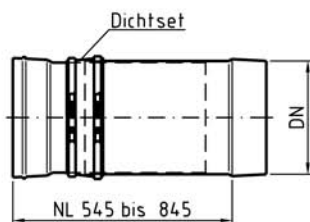
Best. Nr.: **Future E** S 6 040
Future C S 5 040
Future BHKW -



DN	80	100	113	120	130	140	150	160	180	200	225	250	300	350	400	450	500	550	600
NL	345					395					495	565	635	705	775	855	925	995	
L2	100	105	108	110	112	114	116	118	122	124	132	136	160	170	180	190	200	215	225
B	76	81	86	88	92	96	99	103	110	117	126	134	152	170	187	205	223	241	258

Schiebestück incl. Dichtset max. 160° C

Best. Nr.: **Future E** -
Future C S 5 173
Future BHKW -

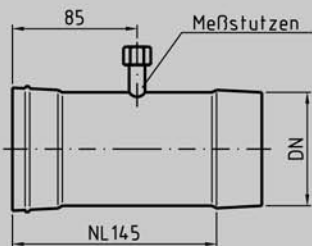


DN	80	100	113	120	130	140	150	160	180	200	225	250	300	350	400	450	500	550	600
----	----	-----	-----	-----	-----	-----	-----	-----	-----	-----	-----	-----	-----	-----	-----	-----	-----	-----	-----

NL = Nutzlänge / NL + 55 mm = ges. Länge

Rohrelement mit Meßstutzen

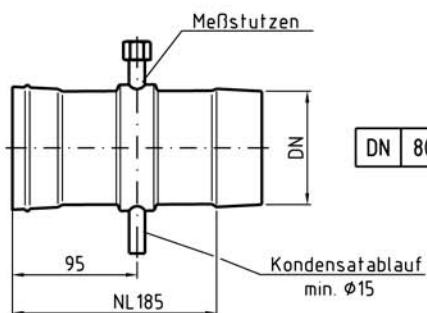
Best. Nr.: Future E S 6 048
 Future C S 5 048
 Future BHKW S 5 048



DN	80	100	113	120	130	140	150	160	180	200	225	250	300	350	400	450	500	550	600
----	----	-----	-----	-----	-----	-----	-----	-----	-----	-----	-----	-----	-----	-----	-----	-----	-----	-----	-----

Rohrelement mit Kondensatablauf und Meßstutzen

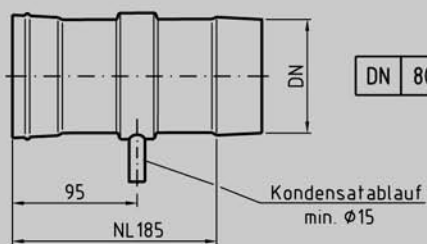
Best. Nr.: Future E S 6 049
 Future C S 5 049
 Future BHKW -



DN	80	100	113	120	130	140	150	160	180	200	225	250	300	350	400	450	500	550	600
----	----	-----	-----	-----	-----	-----	-----	-----	-----	-----	-----	-----	-----	-----	-----	-----	-----	-----	-----

Rohrelement mit Kondensatablauf

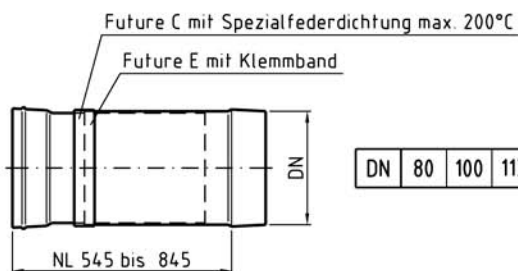
Best. Nr.: Future E S 6 052
 Future C S 5 052
 Future BHKW -



DN	80	100	113	120	130	140	150	160	180	200	225	250	300	350	400	450	500	550	600
----	----	-----	-----	-----	-----	-----	-----	-----	-----	-----	-----	-----	-----	-----	-----	-----	-----	-----	-----

Schiebestück

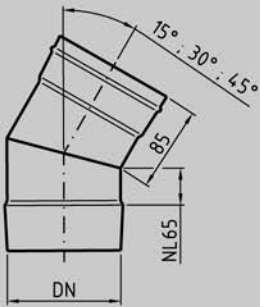
Best. Nr.: Future E S 6 050
 Future C S 5 050
 Future BHKW S 5 050



DN	80	100	113	120	130	140	150	160	180	200	225	250	300	350	400	450	500	550	600
----	----	-----	-----	-----	-----	-----	-----	-----	-----	-----	-----	-----	-----	-----	-----	-----	-----	-----	-----

Bogen 15°; 30°; 45°

Best. Nr.:	Future E	S 6 055	S 6 056	S 6 057
	Future C	S 5 055	S 5 056	S 5 057
	Future BHKW	S 5 055	S 5 056	S 5 057
		15°	30°	45°



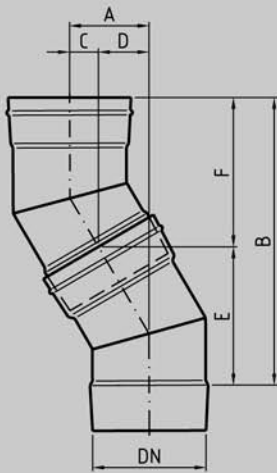
DN	80	100	113	120	130	140	150	160	180	200	225	250	300	350	400	450	500	550	600
----	----	-----	-----	-----	-----	-----	-----	-----	-----	-----	-----	-----	-----	-----	-----	-----	-----	-----	-----

Einbaumaße für Bögen 15°; 30°; 45°

Bogen 15°

S 6 055
S 5 055
S 5 055

DN	80	100	113	120	130	140	150	160	180	200	225	250	300	350	400	450	500	550	600
A	42	42	43	43	43	44	44	44	45	46	46	47	49	51	52	54	56	58	59
B	316	321	324	326	329	331	334	336	341	347	353	360	373	385	398	411	424	437	450
C	18	19	19	19	19	19	19	20	20	20	21	21	22	23	24	24	25	26	27
D	23	24	24	24	24	24	25	25	25	25	26	26	27	28	29	30	31	31	32
E	157	160	162	163	164	165	167	168	170	173	176	179	186	192	199	205	212	218	225
F	158	161	162	163	165	166	167	168	171	174	177	180	187	193	200	206	212	219	225



Bogen 30°

S 6 056
S 5 056
S 5 056

DN	80	100	113	120	130	140	150	160	180	200	225	250	300	350	400	450	500	550	600
A	86	88	90	91	92	94	95	96	99	102	105	108	115	122	129	135	142	149	155
B	320	330	336	340	345	350	355	360	370	380	392	405	430	455	480	505	530	555	580
C	38	39	40	41	41	42	43	43	45	46	48	49	53	56	59	63	66	69	73
D	48	49	50	51	51	52	53	53	55	56	58	59	63	66	69	73	76	79	83
E	159	164	167	169	171	174	176	179	184	189	195	201	214	226	239	251	264	276	289
F	161	166	170	171	174	176	179	181	186	191	198	204	216	229	241	254	266	279	291

Bogen 45°

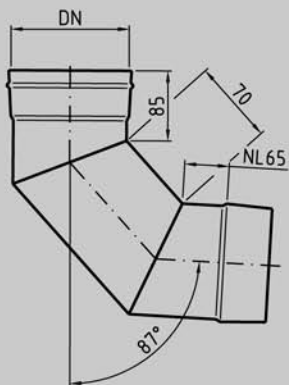
S 6 057
S 5 057
S 5 057

DN	80	100	113	120	130	140	150	160	180	200	225	250	300	350	400	450	500	550	600
A	129	135	139	141	144	147	150	153	159	165	172	179	194	209	223	238	253	267	282
B	313	327	336	341	348	355	362	369	383	397	415	433	468	504	539	574	610	645	680
C	58	61	63	64	65	66	68	69	72	75	79	83	90	97	105	112	119	127	134
D	72	75	77	78	79	81	82	84	86	89	93	97	104	111	119	126	133	141	148
E	153	160	165	168	171	175	178	182	189	196	205	213	231	249	267	284	302	320	337
F	159	166	171	173	177	180	184	188	195	202	211	219	237	255	272	290	308	325	343

NL = Nutlänge / NL + 55 mm = ges. Länge

Bogen 87° (90°) ohne Reinigung

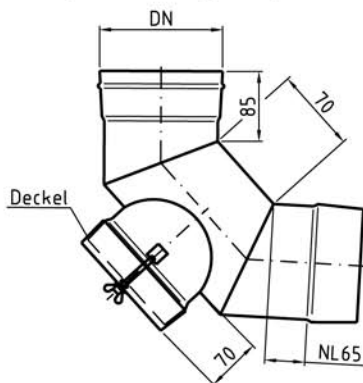
Best. Nr.: Future E S 6 062
 Future C S 5 062
 Future BHKW S 5 062



DN	80	100	113	120	130	140	150	160	180	200	225	250	300	350	400	450	500	550	600
----	----	-----	-----	-----	-----	-----	-----	-----	-----	-----	-----	-----	-----	-----	-----	-----	-----	-----	-----

Bogen 87° (90°) mit konischem Deckel

Best. Nr.: Future E S 6 064
 Future C S 5 064
 Future BHKW S 5 064



DN	80	100	113	120	130	140	150	160	180	200	225	250	300	350	400	450	500	550	600
ØR0	80	100	113	120	130	140	150												

Bogen 87° (90°) mit Reinigung

Best. Nr.: Future E S 6 065
 Future C -
 Future BHKW -

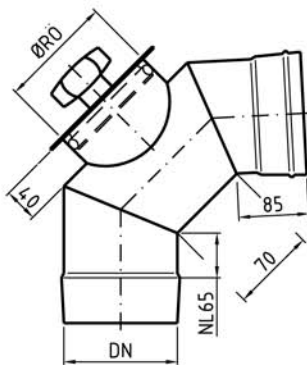


DN	80	100	113	120	130	140	150	160	180	200	225	250	300	350	400	450	500	550	600
ØR0	80						100			150									

Bogen 87° (90°) mit Quetschdeckel

Future C + BHKW max. 200°C

Best. Nr.: Future E S 6 066
 Future C S 5 066
 Future BHKW S 5 066

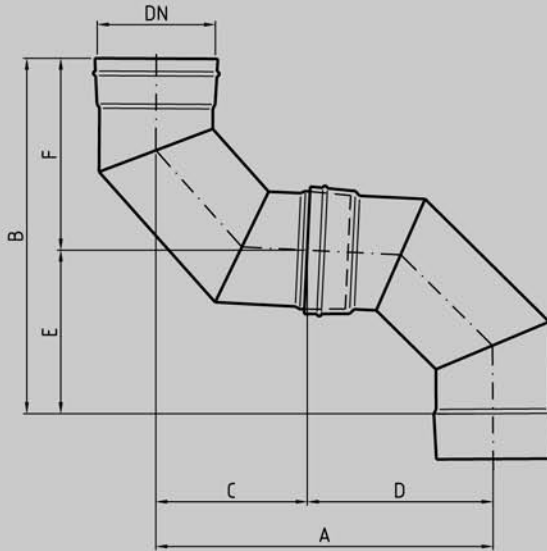


DN	80	100	113	120	130	140	150	160	180	200	225	250	300	350	400	450	500	550	600
ØR0	80	100	113	120	130	140	150												

NL = Nutzlänge / NL + 55 mm = ges. Länge

Einbaumaße für Bögen 87°

- S 5 062
- S 6 062
- S 5 064
- S 6 064
- S 6 065
- S 5 066
- S 6 066



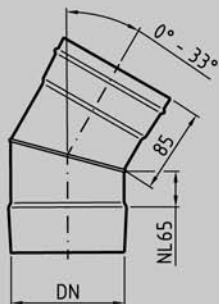
Bogen 87° ohne Reinigung, Bogen 87° mit konischem Deckel, Bogen 87° mit Deckel, Bogen 87° mit Reinigung

DN	80	100	113	120	130	140	150	160	180	200	225	250	300	350	400	450	500	550	600
A	320	338	351	357	367	376	386	395	414	433	457	481	528	575	623	670	718	765	812
B	337	356	369	376	386	396	406	416	436	456	481	506	556	606	656	706	756	806	856
C	153	163	169	172	177	182	186	191	201	210	222	234	258	281	305	329	352	376	400
D	166	176	182	185	190	195	199	204	214	223	235	247	271	294	318	342	365	389	413
E	162	172	179	182	187	192	197	202	212	222	234	247	272	297	322	347	372	397	422
F	174	184	191	194	199	204	209	214	224	234	247	259	284	309	334	359	384	409	434

NL = Nutzlänge / NL + 55 mm = ges. Länge

Bogen 0° - 33°

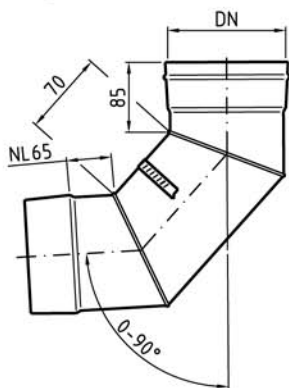
Best. Nr.: Future E S 6 061
 Future C -
 Future BHKW -



DN	80	100	113	120	130	140	150	160	180	200	225	250	300	350	400	450	500	550	600
----	----	-----	-----	-----	-----	-----	-----	-----	-----	-----	-----	-----	-----	-----	-----	-----	-----	-----	-----

Bogen 0 - 90° ohne Reinigung

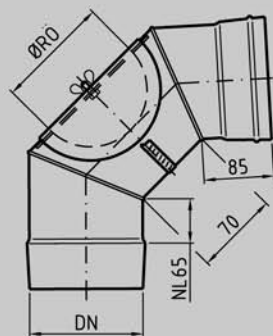
Best. Nr.: Future E S 6 067
 Future C -
 Future BHKW -



DN	80	100	113	120	130	140	150	160	180	200	225	250	300	350	400	450	500	550	600
----	----	-----	-----	-----	-----	-----	-----	-----	-----	-----	-----	-----	-----	-----	-----	-----	-----	-----	-----

Bogen 0 - 90° mit Reinigung

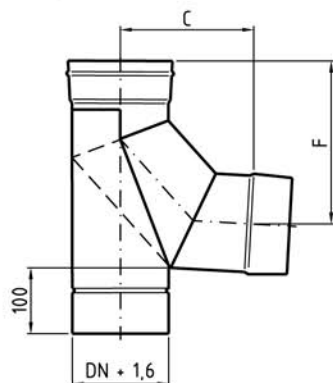
Best. Nr.: Future E S 6 068
 Future C -
 Future BHKW -



DN	80	100	113	120	130	140	150	160	180	200	225	250	300	350	400	450	500	550	600	
ØR0	80			100			150													

Bogen 87° mit Stützfuß

Best. Nr.: Future E -
 Future C S 5 059
 Future BHKW S 5 059

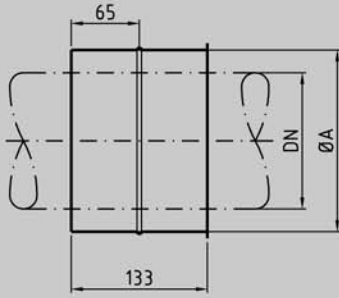


DN	80	100	113	120	130	140	150	160	180	200	225	250	300	350	400	450	500	550	600
C	153	163	169	172	177	182	186	191	201	210	222	234	258	281	305	329	352	376	400
F	174	184	191	194	199	204	209	214	224	234	247	259	284	309	334	359	384	409	434

NL = Nutlänge / NL + 55 mm = ges. Länge

Wandfutter, einwandig

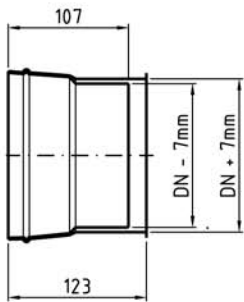
Best. Nr.: Future E S 6 046
 Future C S 5 046
 Future BHKW S 5 046



DN	80	100	113	120	130	140	150	160	180	200	225	250	300	350	400	450	500	550	600
ØA	120	140	160	160	170	180	190	200	220	240	265	290	340	390	440	490	540	590	640

Wandfutter, doppelwandig

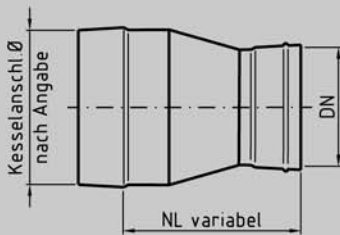
Best. Nr.: Future E S 6 047
 Future C -
 Future BHKW -



DN	80	100	113	120	130	140	150	160	180	200	225	250	300	350	400	450	500	550	600
----	----	-----	-----	-----	-----	-----	-----	-----	-----	-----	-----	-----	-----	-----	-----	-----	-----	-----	-----

Reduzierung, zentrisch

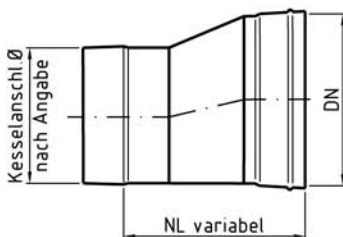
Best. Nr.: Future E S 6 074
 Future C S 5 074
 Future BHKW S 5 074



DN	80	100	113	120	130	140	150	160	180	200	225	250	300	350	400	450	500	550	600
----	----	-----	-----	-----	-----	-----	-----	-----	-----	-----	-----	-----	-----	-----	-----	-----	-----	-----	-----

Reduzierung, exzentrisch

Best. Nr.: Future E S 6 075
 Future C S 5 075
 Future BHKW S 5 075

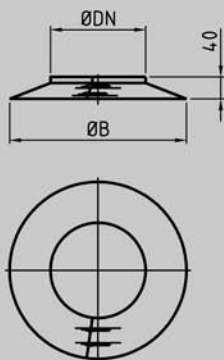


DN	80	100	113	120	130	140	150	160	180	200	225	250	300	350	400	450	500	550	600
----	----	-----	-----	-----	-----	-----	-----	-----	-----	-----	-----	-----	-----	-----	-----	-----	-----	-----	-----

NL = Nutzlänge / NL + 55 mm = ges. Länge

Rosette

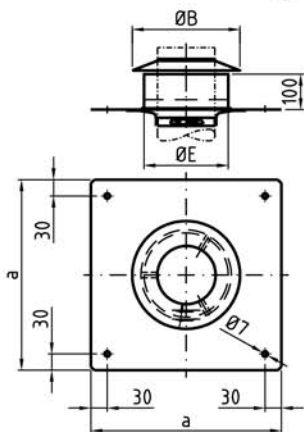
Best. Nr.: **Future E** S 6 043
Future C S 5 043
Future BHKW S 5 043



DN	80	100	113	120	130	140	150	160	180	200	225	250	300	350	400	450	500	550	600
ØB	270	290	303	310	320	330	340	350	370	390	415	440	490	540	590	640	690	740	790

Kaminabdeckung incl. Regenabweiser

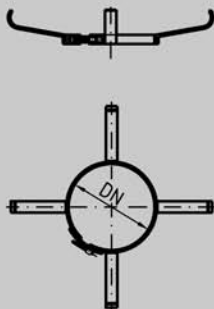
Best. Nr.: **Future E** S 6 084
Future C S 5 084
Future BHKW S 5 084



DN	80	100	113	120	130	140	150	160	180	200	225	250	300	350	400	450	500	550	600
ØB	270	290	303	310	320	330	340	350	370	390	415	440	490	540	590	640	690	740	790
ØE	165		190			220			260		285	310	360	410	460	510	560	610	660
a	350					400			425		485	510	560	610	660	710	760	810	860

Abstandshalter

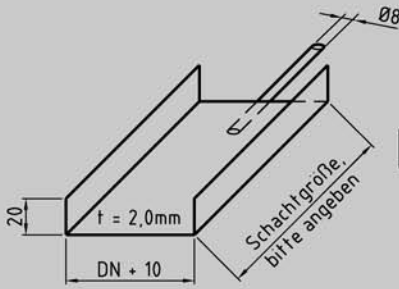
Best. Nr.: **Future E** S 6 112
Future C S 5 112
Future BHKW S 5 112



DN	80	100	113	120	130	140	150	160	180	200	225	250	300	350	400	450	500	550	600
----	----	-----	-----	-----	-----	-----	-----	-----	-----	-----	-----	-----	-----	-----	-----	-----	-----	-----	-----

Auflageschiene

Best. Nr.: Future E -
 Future C S 5 113
 Future BHKW S 5 113

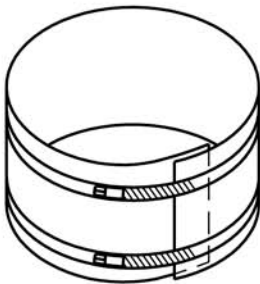


DN	80	100	113	120	130	140	150	160	180	200	225	250	300	350	400	450	500	550	600
----	----	-----	-----	-----	-----	-----	-----	-----	-----	-----	-----	-----	-----	-----	-----	-----	-----	-----	-----

Kesselanschluß - Dichtungsset

max. 160° C

Best. Nr.: Future E -
 Future C S 5 172
 Future BHKW -

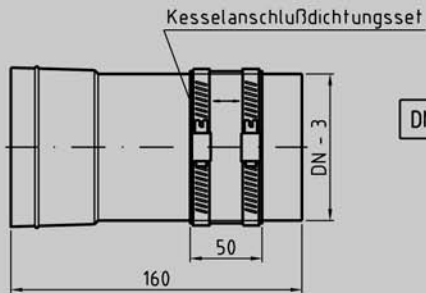


DN	80	100	113	120	130	140	150	160	180	200	225	250	300	350	400	450	500	550	600
----	----	-----	-----	-----	-----	-----	-----	-----	-----	-----	-----	-----	-----	-----	-----	-----	-----	-----	-----

Kesselanschluß - Dichtungsset incl. Rohrstutzen

max. 160° C

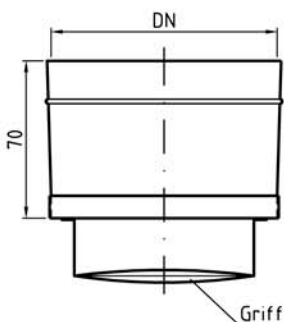
Best. Nr.: Future E -
 Future C S 5 172
 Future BHKW -



DN	80	100	113	120	130	140	150	160	180	200	225	250	300	350	400	450	500	550	600
----	----	-----	-----	-----	-----	-----	-----	-----	-----	-----	-----	-----	-----	-----	-----	-----	-----	-----	-----

Blindeckel nicht isoliert mit Griff

Best. Nr.: Future E S 6 191
 Future C S 5 191
 Future BHKW S 5 191

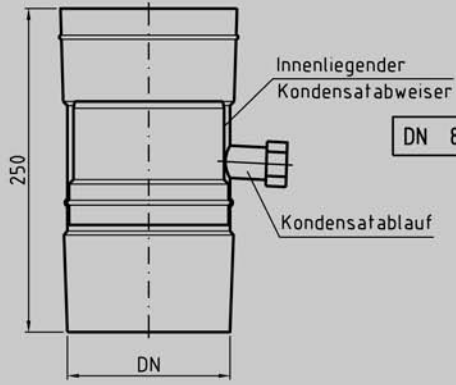


DN	80	100	113	120	130	140	150	160	180	200	225	250	300	350	400	450	500	550	600
----	----	-----	-----	-----	-----	-----	-----	-----	-----	-----	-----	-----	-----	-----	-----	-----	-----	-----	-----

NL = Nutzlänge / NL + 55 mm = ges. Länge

Rohrelement mit Ablauf für senkrechten Einbau

Best. Nr.: Future E S 6 174
 Future C S 5 174
 Future BHKW -



DN	80	100	113	120	130	140	150	160	180	200	225	250	300	350	400	450	500	550	600
----	----	-----	-----	-----	-----	-----	-----	-----	-----	-----	-----	-----	-----	-----	-----	-----	-----	-----	-----