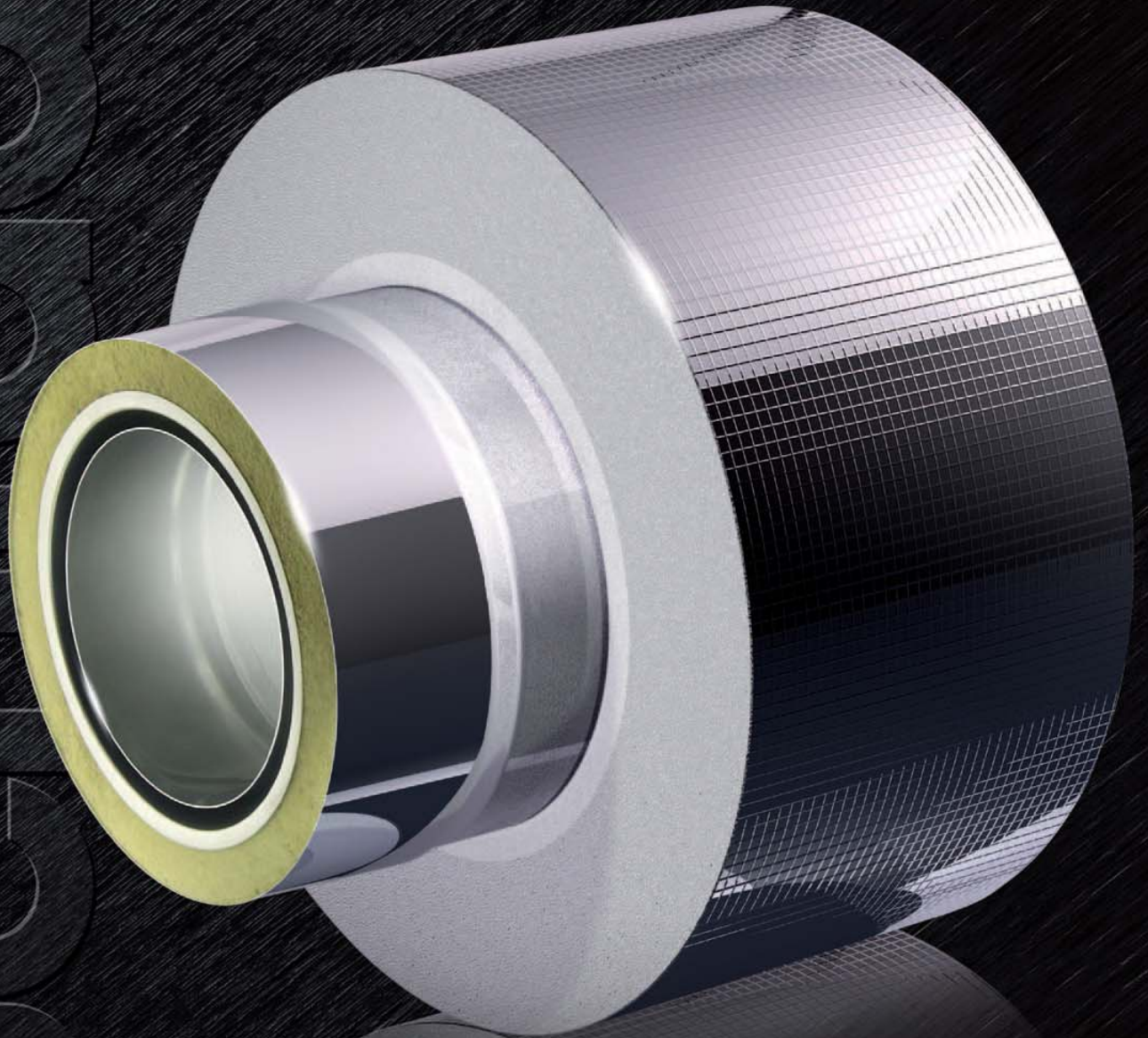


UMWELTBEWUSST UND ENERGIEEFFIZIENT

DIE WANDDURCHFÜHRUNG

Für alle Häuser
in Holzbauweise



Die sicherste Art der Wand- und Deckendurchführung. Ideal für alle Häuser in Holzbauweise.

Häuser in Holzbauweise erfreuen sich einer steigenden Beliebtheit. Bei ihrer Errichtung ist jedoch dem Brandschutz erhöhte Aufmerksamkeit zu widmen. Besondere Schutzmaßnahmen sind vor allem dann zu treffen, wenn eine Heizungsanlage oder ein Ofen installiert werden soll. Das gilt in erster Linie, wenn der Anschluss des Wärmeerzeugers an den Schornstein durch die Wand erfolgt. In diesem Fall schafft die Wand- und Deckendurchführung von Schröder höchste Sicherheit.

Die Wand- und Deckendurchführung kommt überall dort zum Einsatz, wo die Abgasleitung durch Bauteile aus brennbaren Materialien geführt wird. Sie erreicht aufgrund ihrer Ausstattung mit einem neuartigen, Glasfaserdämmstoff eine mehrfach höhere Isolierwirkung als herkömmliche Materialien, wie beispielsweise mineralische Steinwolle. Eine spezielle Zusammensetzung erlaubt es, dass die Aussenseite der Wand-, Decken- und Dachdurchführung brennbare Bauteile direkt berühren kann.

Zur Installation wird ein Loch in die Holzwand bzw. Decke geschnitten und anschließend die Wanddurchführung eingeschoben und fixiert. Den Abschluss bildet eine Frontplatte aus Vermiculit, die auch als Wärmeschutz und Strahlungsblende dient. Schließlich sorgt noch eine das Abgasrohr komplett umschließende Edelstahlblende für eine formschöne Ab- und Abdeckung.

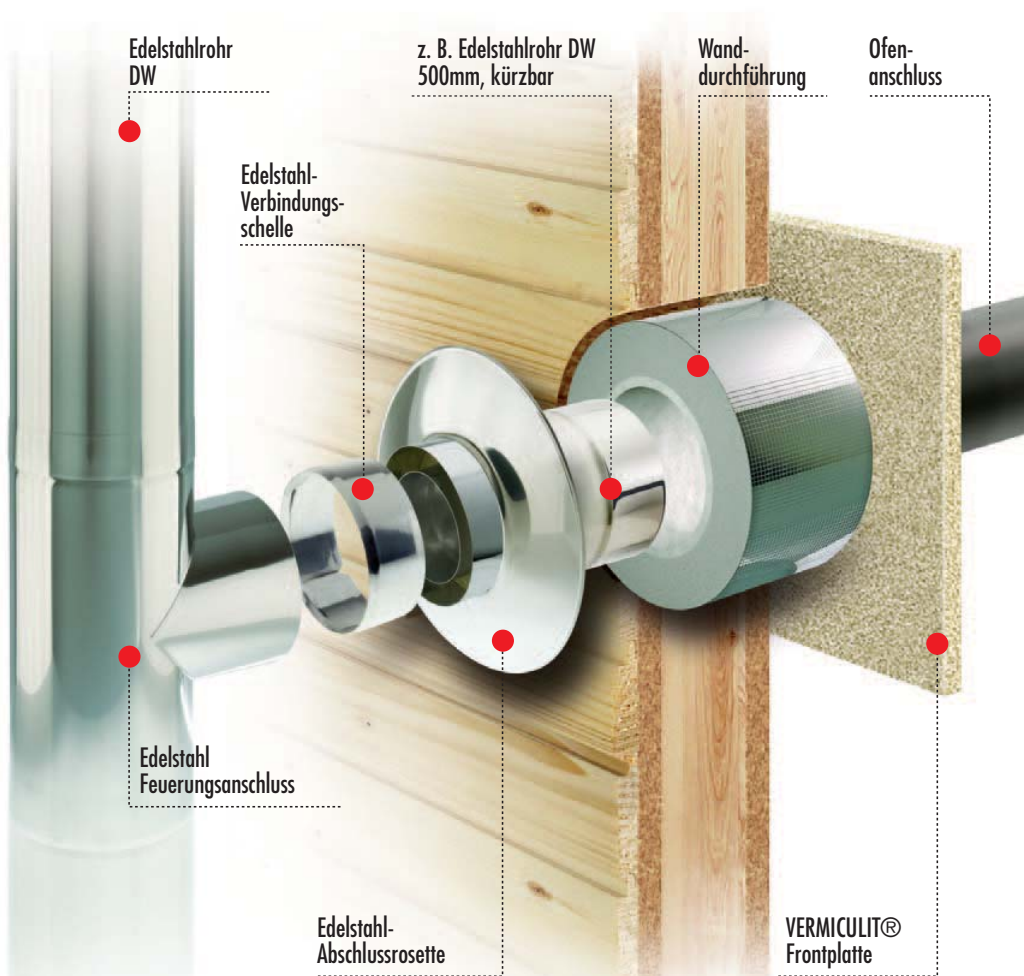
Erhältlich ist die Wanddurchführung von Schröder für Schornstein-Nennweiten von 130 bis 250 mm sowie für Wandstärken (horizontal) von 12, 24 und 36 cm. Als Decken- und Dachdurchführung (vertikal) kann die Länge max. 500 mm betragen. Sie ist vom Deutschen Institut für Bautechnik in Berlin unter der Nummer Z-7.4-3408 bauaufsichtlich zugelassen und bietet damit geprüfte Sicherheit.



Hemsack 11-13
59174 Kamen
Tel.: +49 23 07/9 73 00-0
Fax: +49 23 07/9 73 00-55
www.schraeder.com
kamen@schraeder.com

Neue Siedlung 1
04509 Schönwölkau
OT Badrina
Tel.: +49 3 42 08/7 41-0
Fax: +49 3 42 08/7 41-19
badrina@schraeder.com

Wandstärke in mm	Nennweite Ø mm DN Außen Ø mm oA Wanddurchführung Ø mm oB					
	130 190 360	150 210 380	160 220 390	180 240 410	200 260 430	250 310 480
120	123,-	129,-	146,-	157,-	168,-	225,-
240	190,-	202,-	213,-	224,-	235,-	300,-
360	258,-	280,-	291,-	314,-	336,-	395,-
1000 1000mm – kürzbar (für vertikale Installation max. Länge 500 mm)	570,-	600,-	630,-	690,-	750,-	930,-
	inkl. 1 x VERMICULIT® Frontplatte					
	inkl. 4 x VERMICULIT® Frontplatte					



Edelstahl-Abschlussrosette

VERMICULIT® Frontplatte